

Wydział Mechaniczny Technologiczny
Politechnika Warszawska

Specjalność: Systemy CAD/CAM

Instytut Technik Wytwarzania

Rafał Świercz



Jako student specjalności CAD/CAM

2

- Przygotowany będę do wykorzystania współczesnych narzędzi **CAD/CAM** w praktyce inżynierskiej
- Posiędę umiejętności w zakresie:
 - projektowania wyrobu, wykonywania dokumentacji technicznej z wykorzystaniem systemów modelowania komputerowego (**CAD**)
 - przygotowania technologicznego produktu przy wykorzystaniu specjalistycznego systemu wspomaganie wytwarzania (**CAM**)
- Opanuję umiejętność symulacji statycznych i dynamicznych projektowanych wyrobów
- Nabędę niezbędnych kwalifikacji w posługiwaniu się nowoczesnymi obrabiarkami wyposażonymi w systemy komputerowego sterowania numerycznego (**CNC**)



Jako absolwent specjalności CAD/CAM

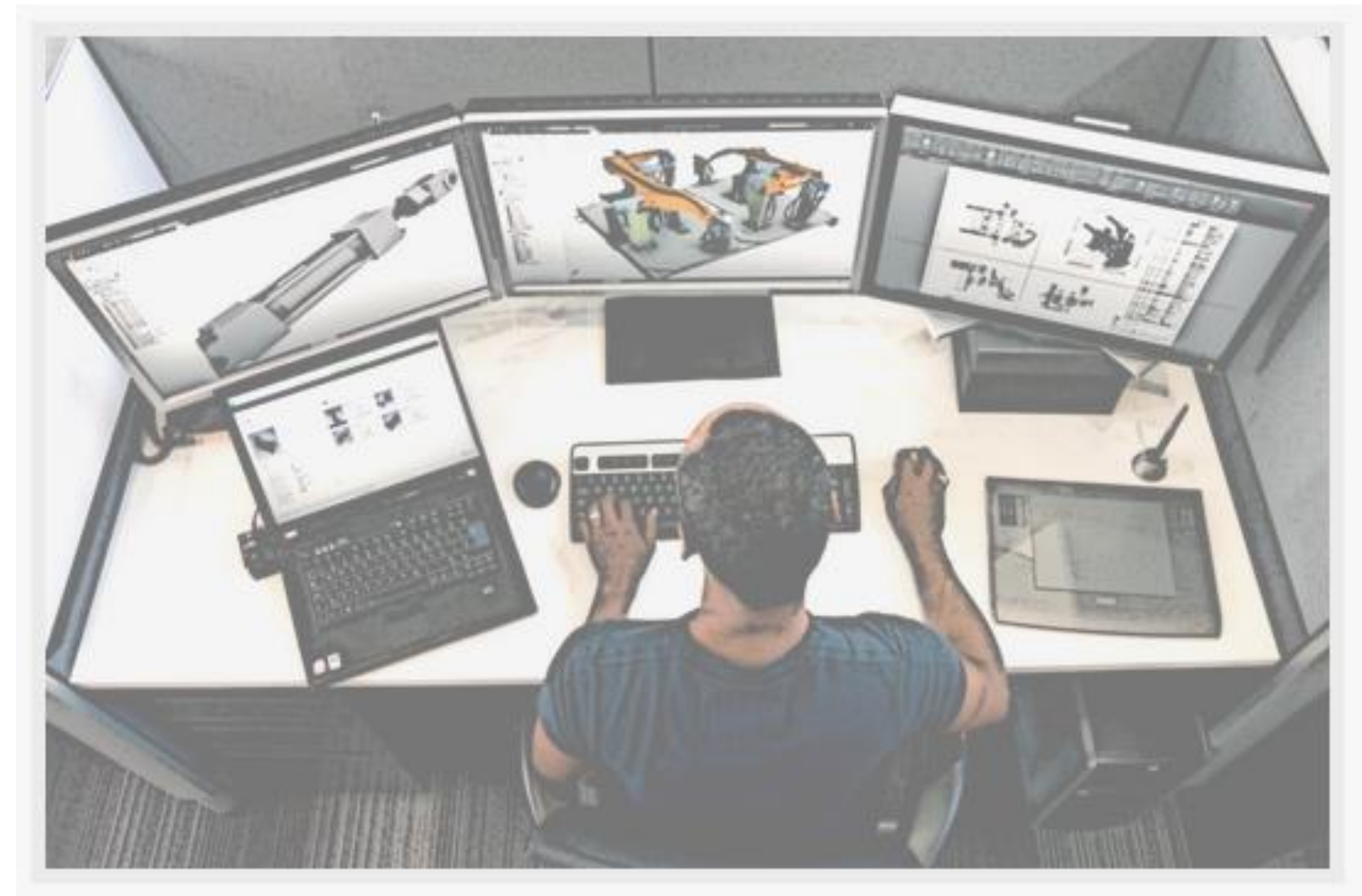
3

Posiędę nowoczesną i kompleksową wiedzę z zakresu:

- metod innowacyjnego opracowania wyrobu
- oceny jakości produkcji
- symulacji i wizualizacji procesów produkcyjnych
- organizacyjnego przygotowania produkcji

Mogę znaleźć zatrudnienie m.in.:

- jako inżynier produktu, projektu, procesu
- jako inżynier rozwoju produktu w dziale R&D
- w dziale projektowania procesu
- w dziale logistyki
- w dziale organizacyjnego przygotowania produkcji
- bądź
 - może prowadzić własną działalność gospodarczą
- bądź
 - kontynuować dalsze kształcenie na II stopniu studiów



Źródło: <https://i-ams.com/kariera/>

Jakie przedmioty specjalności będą mieć?

4

- Metodyka projektowania wyrobu
- Projektowanie w systemach CAx
- Systemy komputerowego wspomagania projektowania (CAD)
- Projektowanie powierzchniowe w systemach (CAD)
- Systemy komputerowego wspomagania wytwarzania (CAM)
- Programowanie obrabiarek CNC
- Prace przejściowe i dyplomowe - projekty indywidualne z zakresu projektowania zespołów CAD, analiz inżynierskich CAE, opracowania procesów technologicznych, programowania obrabiarek CNC z możliwością wykorzystania profesjonalnego oprogramowania CAM
- Przedmioty prowadzone ciekawie, doświadczeni i pomocni prowadzący :)



Źródło: <https://evatronix.com/pl/>



Źródło: <https://www.plm.automation.siemens.com/global/en/webinar/the-iiot-digital-twin/41614>

Jakie poznam oprogramowanie i jakie moge zdobyc certyfikaty?

- Oprogramowanie:

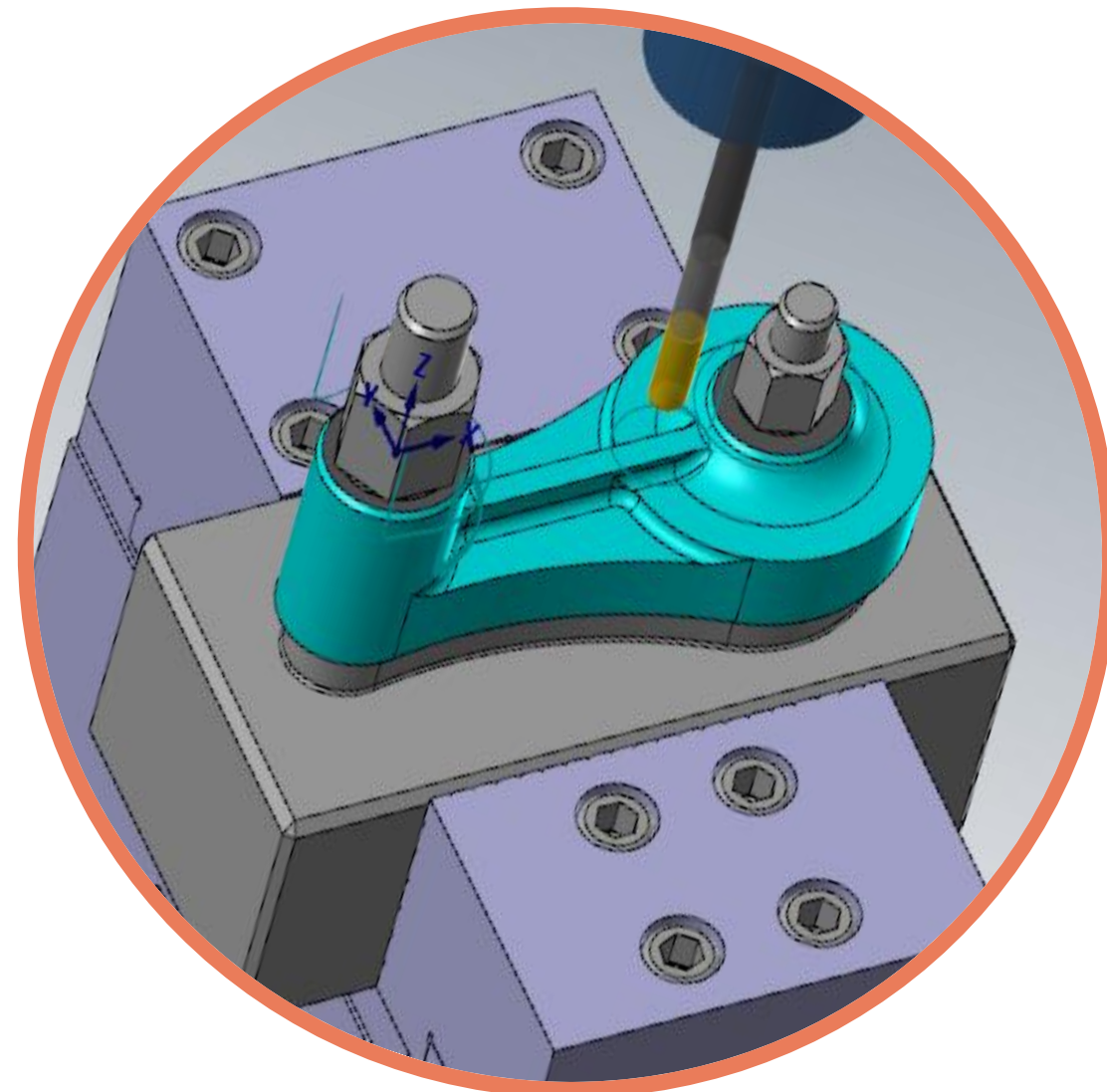
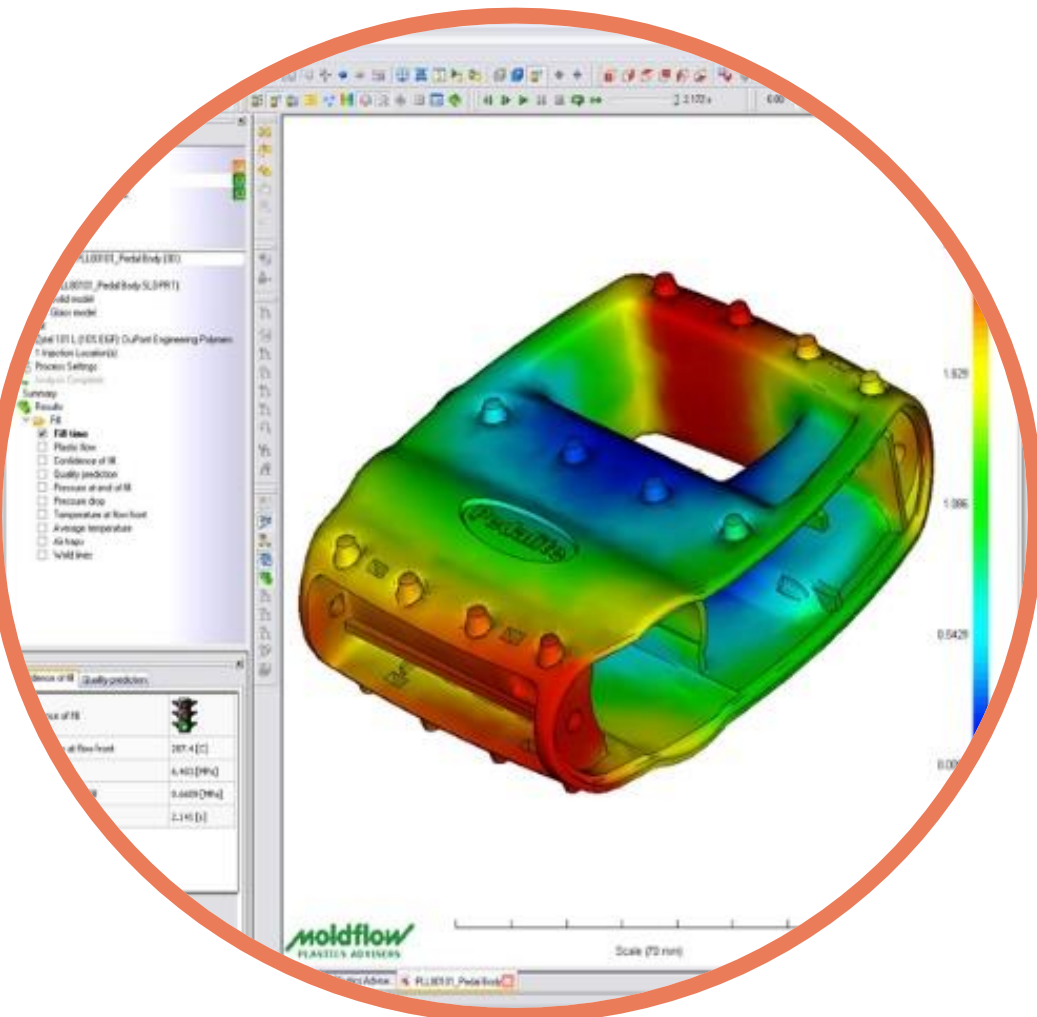
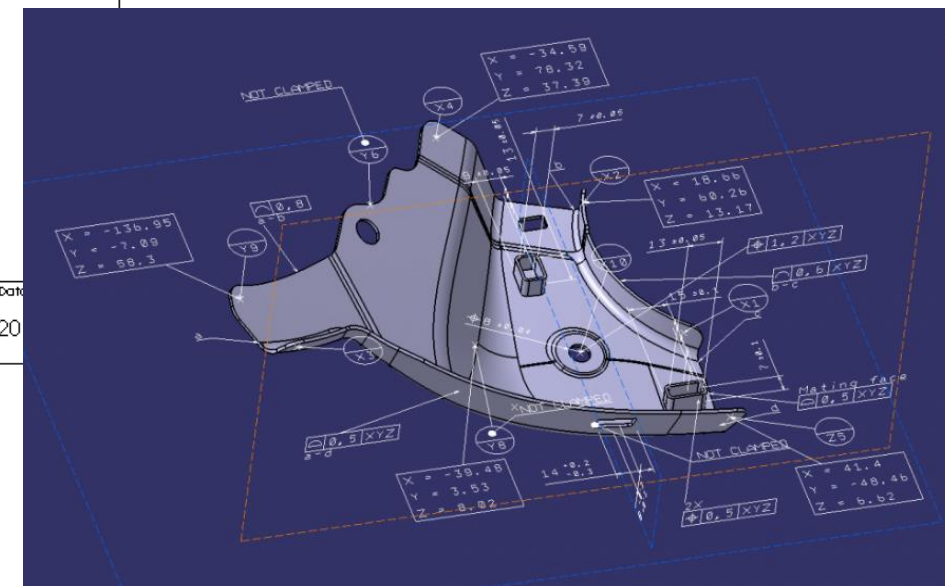
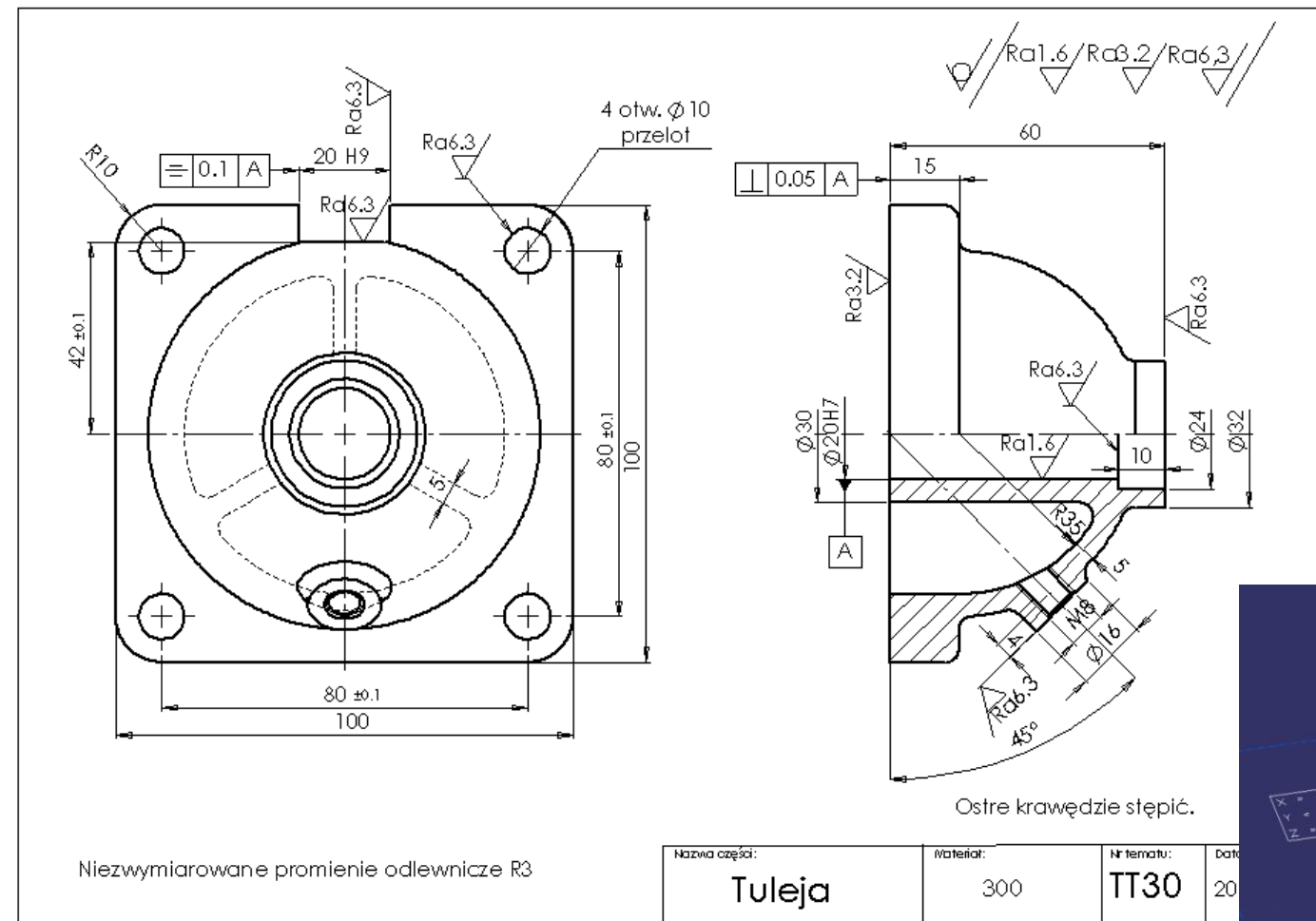
- SolidWorks
- CATIA
- Creo Parametric
- Mastercam
- SolidCAM
- symulatory HAIDENHAIN

- Certyfikaty:

- **CSWA** SolidWorks (Certified SolidWorks Associate)
- **CSWP** SolidWorks (Certified SolidWorks Professional)
- Certyfikat Mastercam



Możliwości systemów CAD/CAM/CAE



Możliwości systemów CAM – Computer Aided Manufacturing

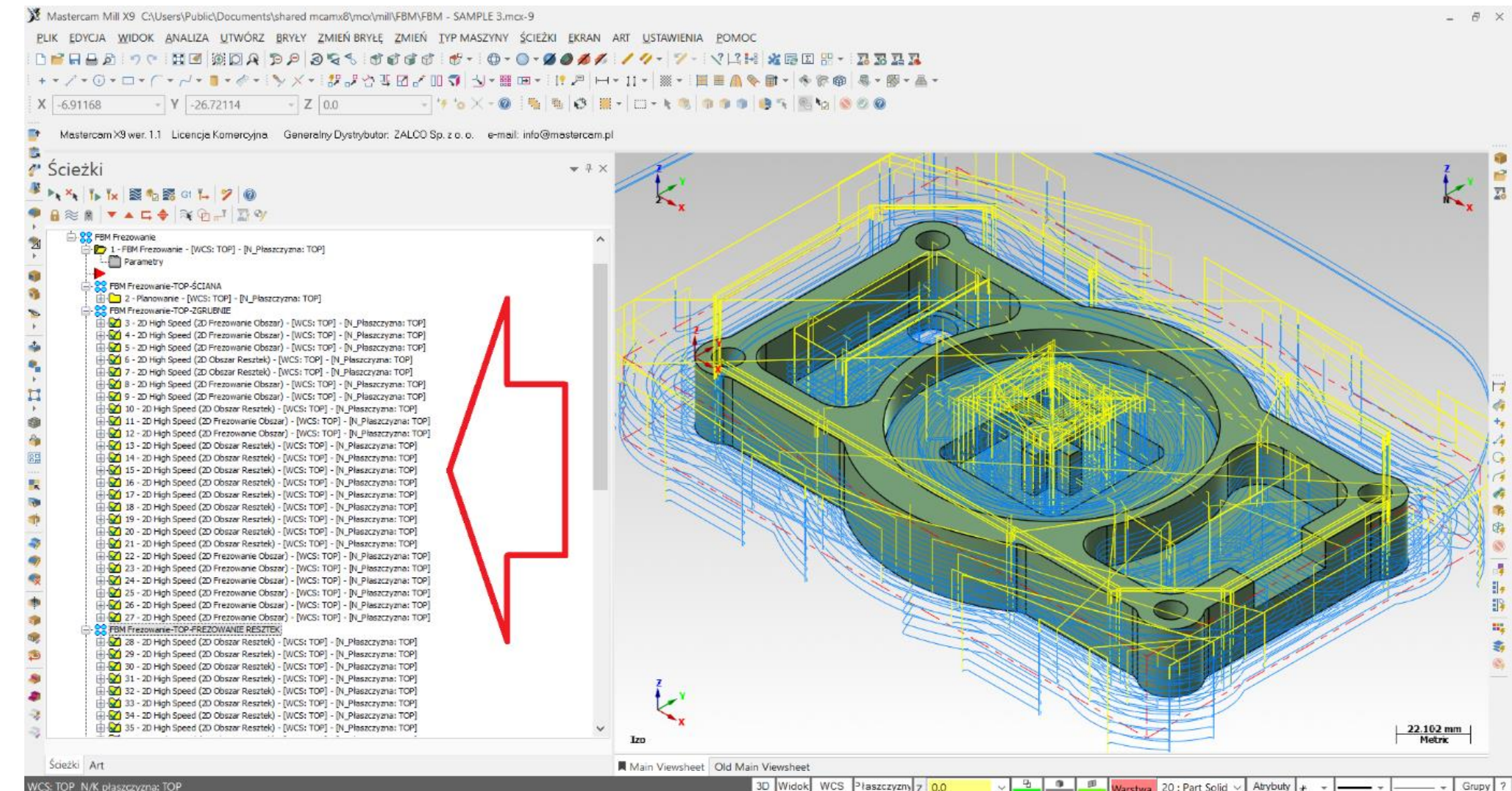
7

- Wspomaganie procesów wytwarzania:
 - obróbka skrawaniem
 - EDM
 - cięcie wodą
 - cięcie laserem
 - spawanie
 - obróbka plastyczna
 - druk 3D

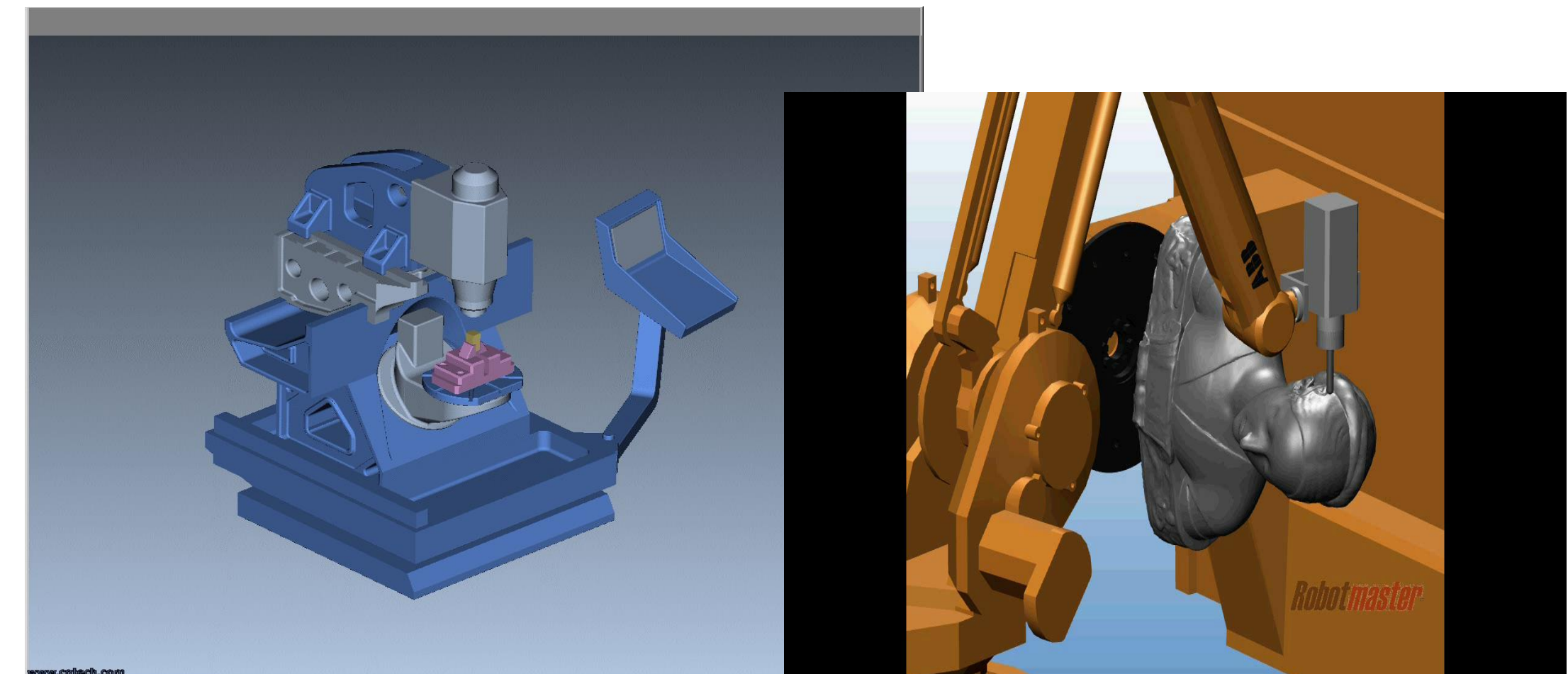


Możliwości systemów CAM – Computer Aided Manufacturing

Automatyczne opracowanie
technologii w CAM



Symulacja obróbki na frezarce,
wykorzystanie robota



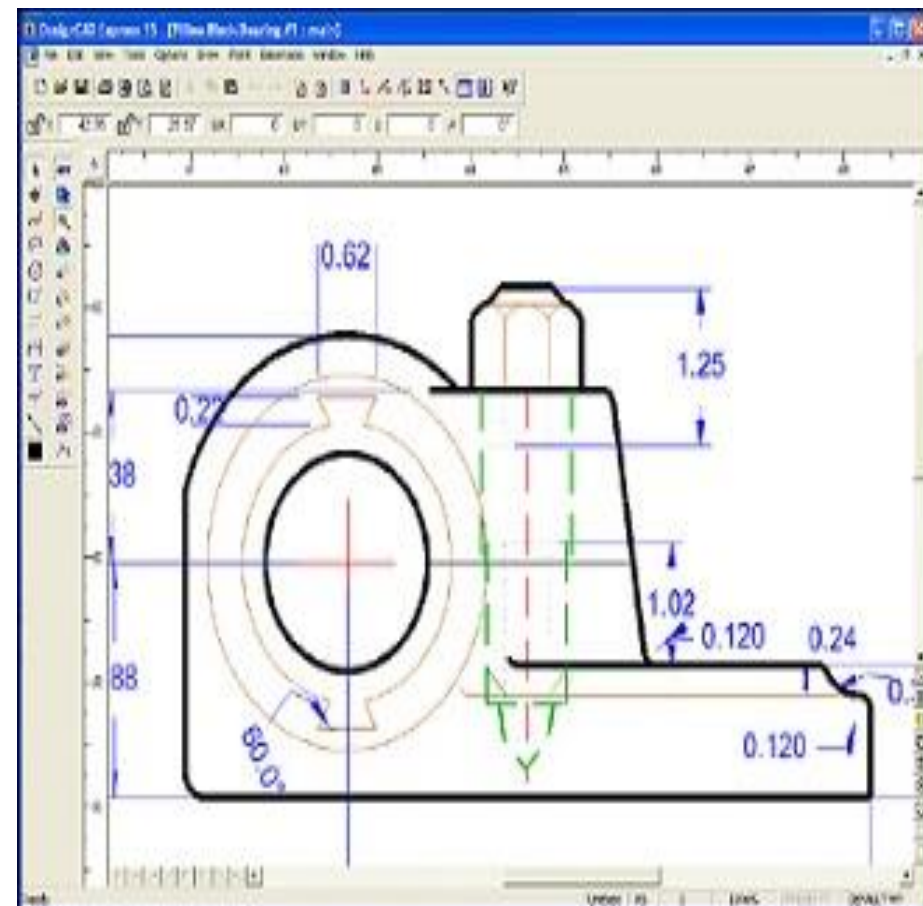
Możliwości systemów CAD/CAM

CEL

PROJEKT

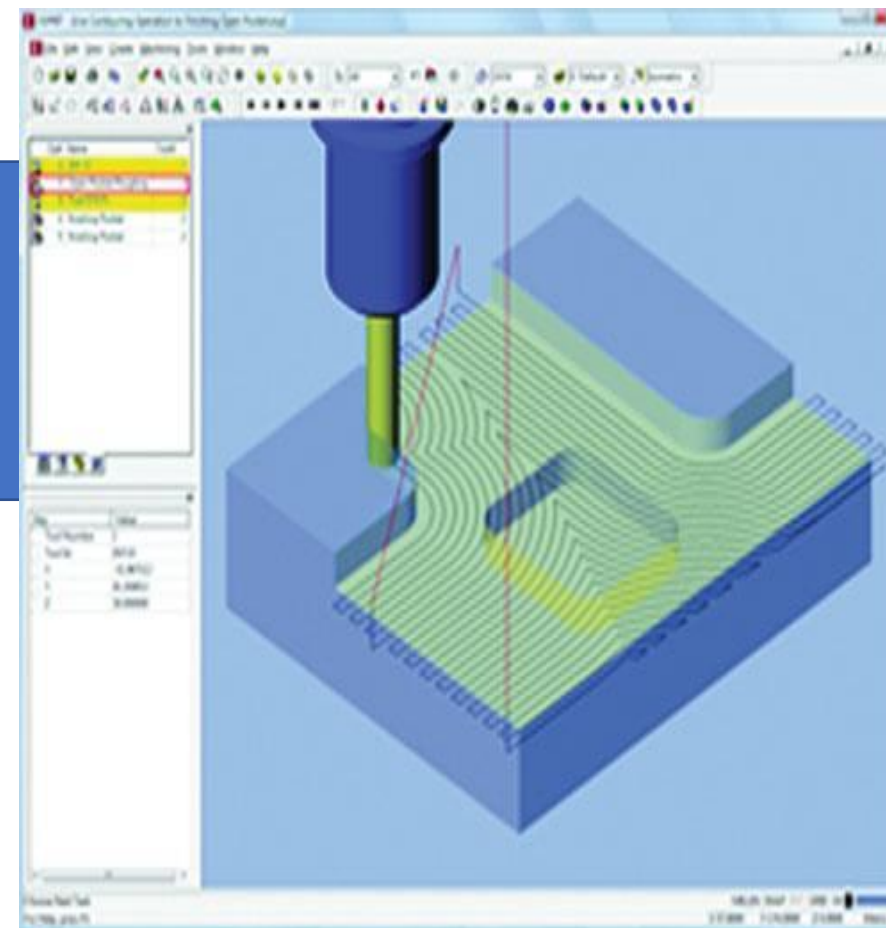
TECHNOLOGIA

PRODUKT



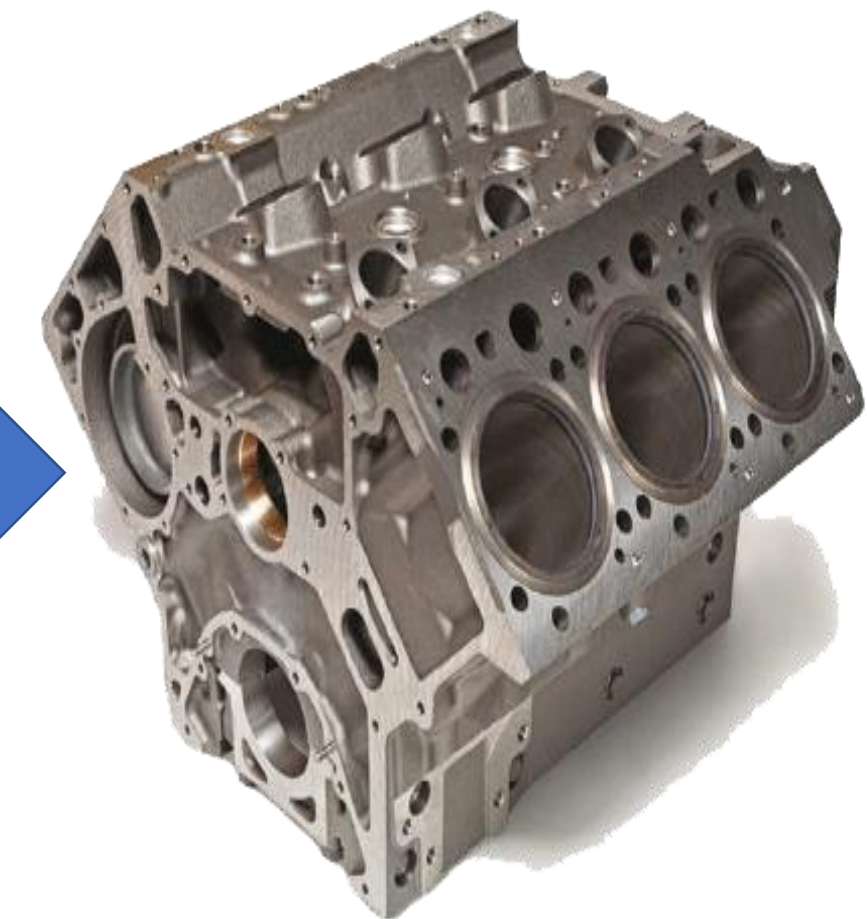
PRZYGOTOWANIE
TECHNOLOGII

KOSZT / CZAS



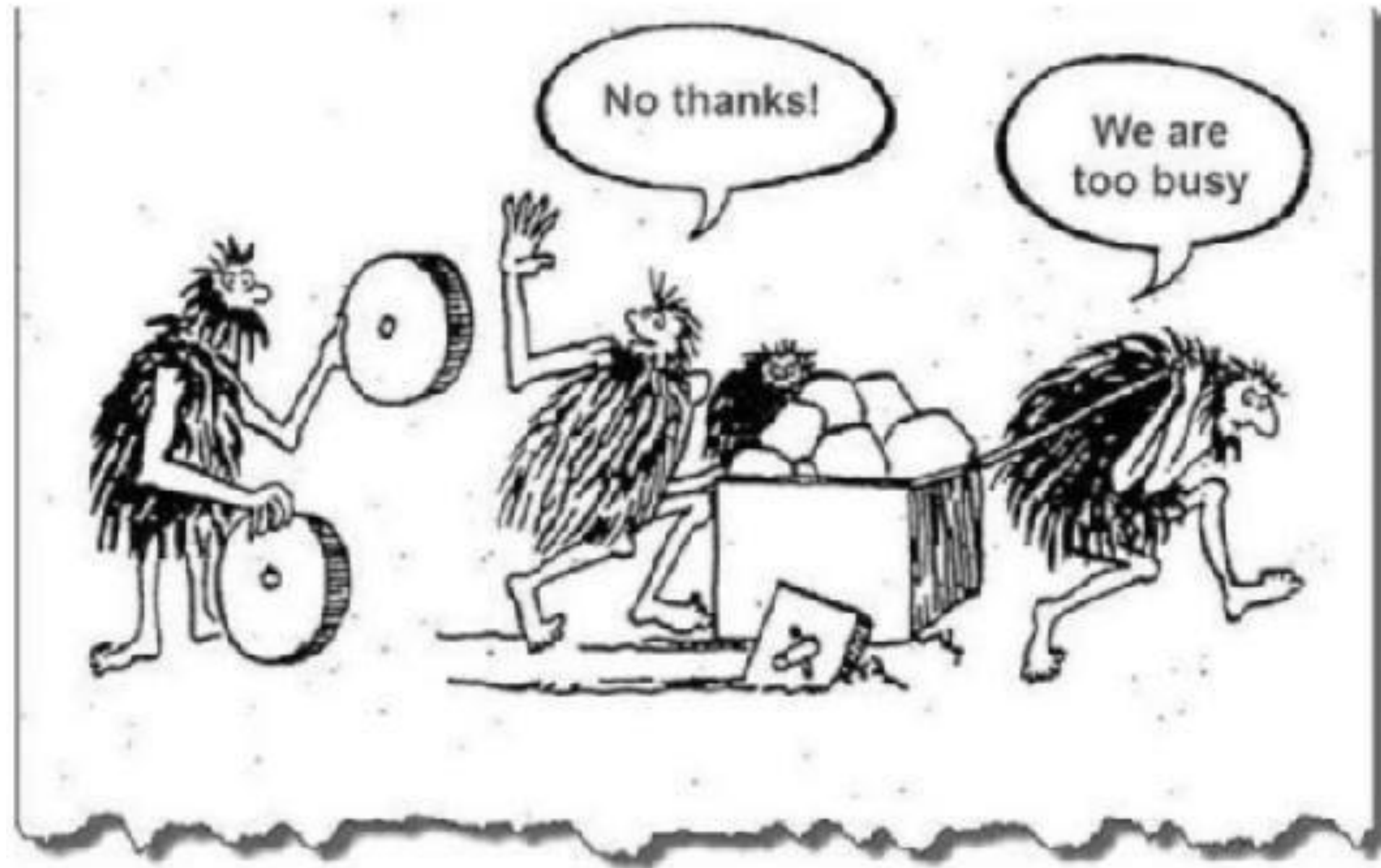
WYKONANIE
PRODUKTU

EFEKTYWNOŚĆ
WYKORZYSTANIA
ZASOBÓW



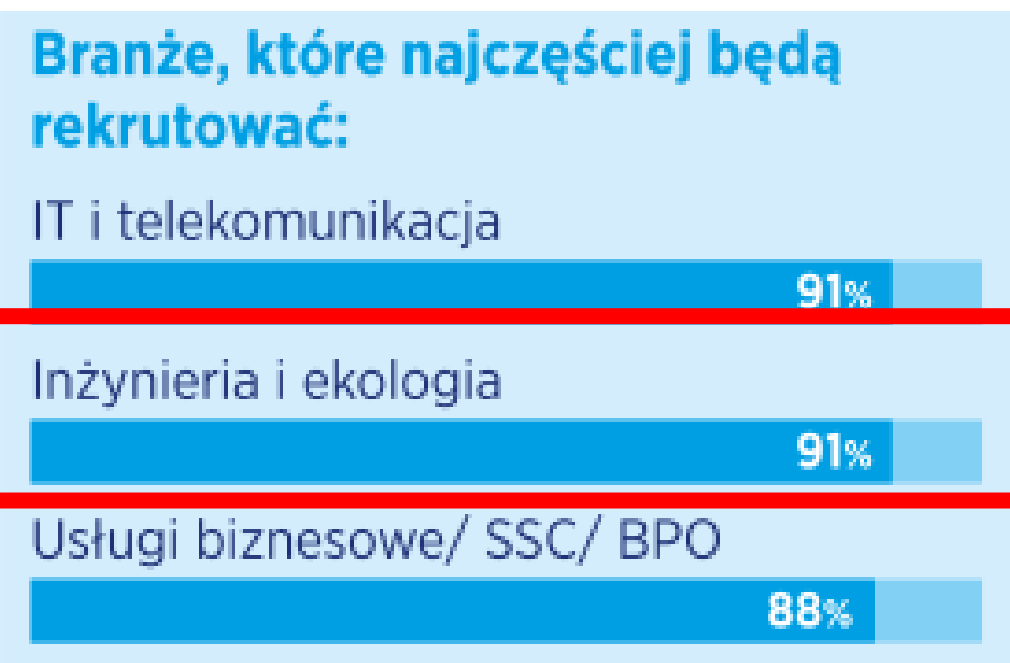
- Zmniejszenie czasu przygotowania technologii wykonania detalu
- Zwiększenie efektywności wykorzystania zasobów firmy

Innowacje wymagają zrozumienia i akceptacji



Innovations are usually not quickly understood and accepted

Rynek pracy – raport Hayesa



STANOWISKO	MIN*	OPT**	MAX*
Plant Manager (ponad 500 pracowników)	30 000	35 000	45 000
Plant Manager (100-500 pracowników)	20 000	30 000	35 000
Tooling Engineer***	7 000	9 000	14 000
Supplier Quality Manager	9 000	11 000	14 000
R&D Engineer***	6 000	9 000	12 000
Project Engineer***	7 000	9 000	12 000
Lean Manufacturing Engineer***	6 000	8 000	11 000
Production/ Process Engineer***	6 000	8 500	12 000
Mistrz (50-100 pracowników)	6 000	8 000	11 000
Maintenance Engineer***	7 000	8 000	10 000
Electrical Engineer***	7 000	8 000	10 000
Automation Engineer***	6 000	9 000	12 000
Packaging Engineer***	6 500	8 000	10 000
Quality Control Specialist***	5 000	7 500	9 500
Design Engineer***	6 000	8 000	10 000

Kontakt

- dr inż. Dominika Śniegulska-Grądzka
e-mail: dominika.gradzka@pw.edu.pl
- dr inż. Tadeusz Rudaś
e-mail: tadeusz.rudas@pw.edu.pl
- dr inż. Dorota Oniszczyk-Świercz
e-mail: dorota.swiercz@pw.edu.pl



Wydział Mechaniczny Technologiczny
Politechnika Warszawska

Specjalność: Systemy CAD/CAM

ZAPRASZAMY

